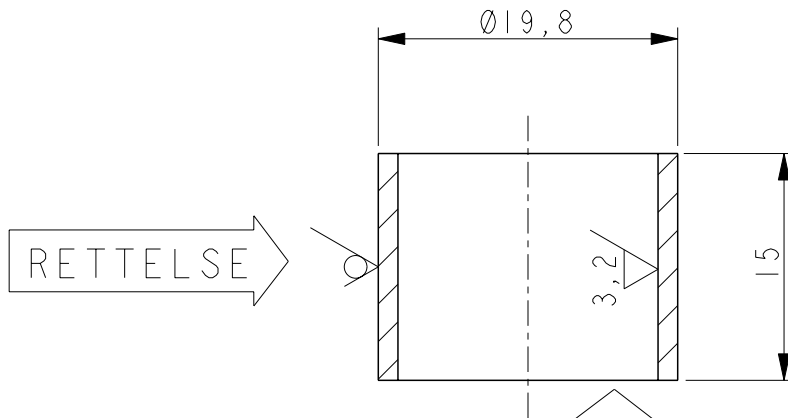


RETTELSE



SECTION A-A

RETTELSE

			FRIMÅLTOLERANCER DS 2075 - DIN 7168																
			For mål uden toleranceangivelser gælder den afkrydsede række																
			linære mål	over til	0	6	30	120	315	1000	2000	korteste ben							
			X	middel +/-	.1	.2	.3	.5	.8	1.2	2.0	vinkel mål	over til	0	10	50	120	120	
				grov +/-	.2	.5	.8	1.2	2.0	3.0	4.0	X	middel +/-	1°	30	20	10		
				m. grov +/-	.5	1.0	1.5	2.0	3.0	4.0	6.0		m. grov +/-	1°	2°	1°	30		
160407	KOV	ADDED: 0,2X45°, Ra6,3, SURFACE, Ra3,2																	
70205	HE	Ø17 ÆNDRET TIL Ø17.2																	
DATO	SIGN.	RETTELSE	UBEN. REJFN.:	0,2X45°															
MAT. KVALIT. /NORM.:			UBEN. OVERFL.:	Ra6,3															
AUT STÅL SV.			UBEN. RADIER:	-															
MAT. DIMENSION: Ø19,8 L=3700			UBEN. SVEJSN.:	-															
MAT. VARENR.: 915840			BØSN. Ø19.8/Ø17 L=16													MÅLF: TEGN. 25-Feb-98 PC			
OVERFL. BEH.: DELTA																2:1 GODK. 16-Apr-98 JLJ			
																REVISION NR.:			
																147562			

