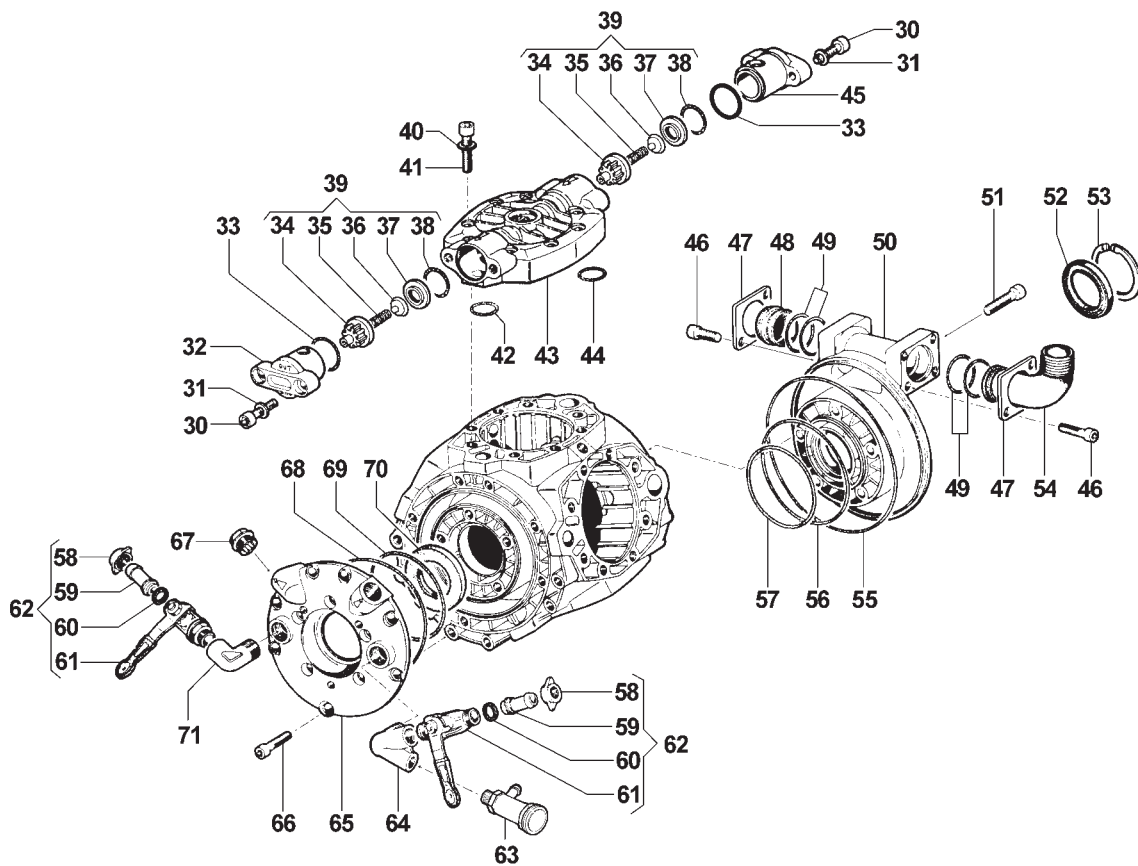
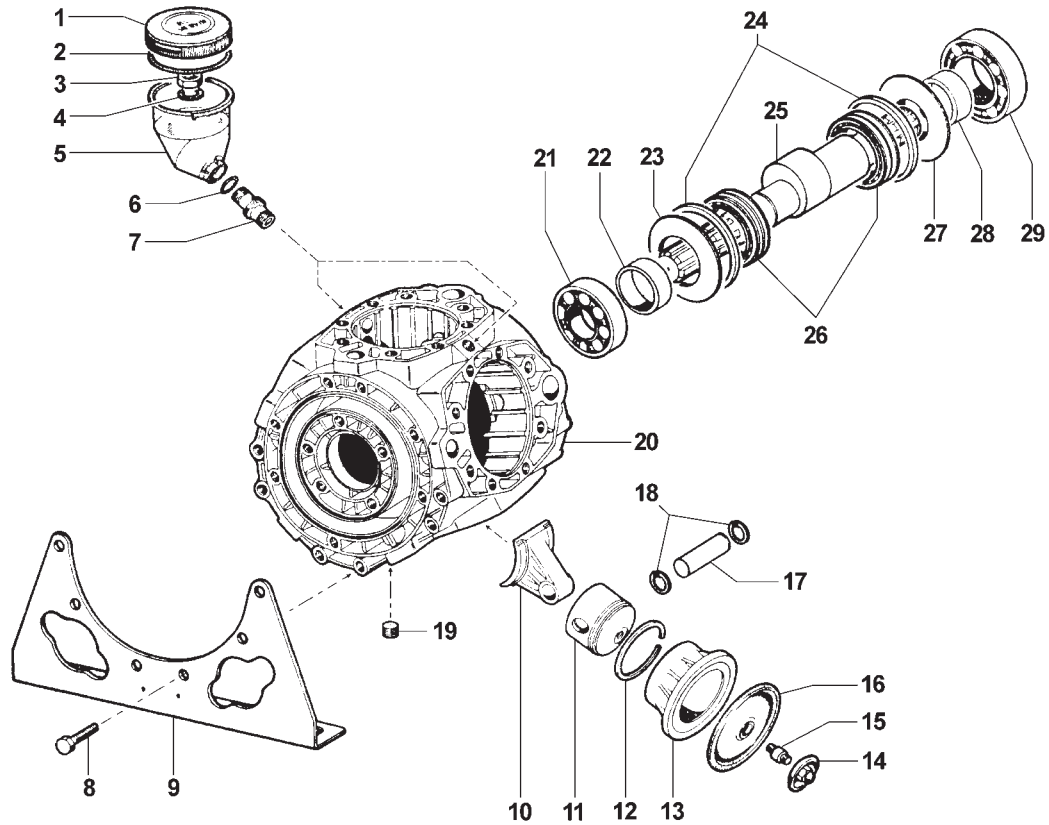


• APS 141 •



Albero Passante 1"3/8M-1"3/8M, con Piedi • 1"3/8M-1"3/8M Throughshaft, with Feet

(6096 0005)

• APS 141 •

N°	Cod.	Descrizione	Description	Note	Qty
1	0402 0143	Coperchio Compens. Volum.	Volum. Compensator Cover		2
2	1210 0373	Guarnizione OR	O-Ring	Ø3,53x 73,03	2
3	0600 0051	Dado Speciale	Special Bolt	G3/8	2
4	1209 0091	Guarnizione	Gasket	3/8"	2
5	0421 0017	Compensatore Volumetrico	Volumetric Compensator		2
6	1210 0040	Guarnizione OR	O-Ring	Ø1,78x15,6	2
7	2000 0079	Niplo	Nipple	G3/8-G3/8	2
8	3607 0220	Vite Testa Esagonale	Hexagonal Screw	M10x30	12
9	2400 0063	Piede Sostegno Pompa	Pump Mounting Bracket		2
10	0205 0062	Kit Biella 5SET	Connecting Rod Assembly		1
11	2409 0068	Pistone	Piston	Ø70	5
12	0020 0001	Anello Compressione	Compression Ring	Ø70x3x2,8	5
13	0400 0039	Camicia	Piston Sleeve	Ø70x6,9	5
14	0602 0011	Disco Tenuta Membrana	Disc		5
15	2419 0042	Prigioniero	Stud Bolt	12MBx30/11x11	5
16	1800 0012	Membrana Pompa	Diaphragm	Ø125	5
17	3011 0003	Spinotto	Gudgeon Pin	Ø18x57	5
18	3020 0006	Seeger Interno	Inner Seeger	Ø18	10
19	3200 0019	Tappo Esagonale	Plug	GC3/8x10	1
20	0403 0125	Carter Pompa	Pump Crankcase		1
21	0438 0003	Cuscinetto a Sfere	Ball Bearing	Ø40x110x27	1
22	0601 0226	Distanziale	Spacer	Ø40xØ55x16	1
23	2813 0030	Rondella Tenuta Biella	Connecting Rod Washer	Ø40x115x3,5	1
24	0010 0025	Anello Tenuta Biella	Connecting Rod Ring	Ø119x108x10	2
25	0001 0318	Albero Passante	Throughshaft	1"3/8 M-M	1
26	0437 0006	Cuscinetto Rulli	Roller Bearing	Ø65x95x28	2
27	2813 0070	Rondella Tenuta Biella	Connecting Rod Washer	Ø55x115x3,5	1
28	0601 0224	Distanziale	Spacer	Ø55xØ70x19,5	1
29	0438 0009	Cuscinetto a Sfere	Ball Bearing	Ø55x120x29	1
30	3609 0009	Vite	Screw	M10x35	20
31	2811 0098	Rondella	Washer	Ø10,5x18x2	20
32	3202 0218	Tappo Valvola Mandata	Plug		5
33	1210 0385	Guarnizione OR	O-Ring	Ø2,62x 45,69	10
34	1205 0030	Gabbia Valvola Aspir./Mand.	Suction/Delivery Valve Cage		10
35	1802 0015	Molla (Filo Ø0,8)	Spring (Wire Ø0,8)	Øe11x17	10
36	3604 0009	Valvola Aspiraz./Mandata	Suction/Delivery Valve		10

N°	Cod.	Descrizione	Description	Note	Qty
37	3009 0014	Sede Valvola Aspir./Mand.	Suction/Delivery Valve Seat		10
38	1210 0114	Guarnizione OR	O-Ring	Ø3,53x36,1	10
39	1220 0034	Gruppo Valvola Asp./Mand.	Suct./Delivery Valve Ass.y kit		10
40	2811 0025	Rondella	Washer	Ø13x20x2,5	40
41	3609 0057	Vite	Screw	M12x65	40
42	1210 0047	Guarnizione OR	O-Ring	Ø2,62x 22,22	5
43	3218 0099	Testata Pompa	Pump Manifold		5
44	1210 0145	Guarnizione OR	O-Ring	Ø2,62x28,25	5
45	3202 0219	Tappo Valvola Aspirazione	Plug		5
46	3609 0164	Vite	Screw	M8x16	4
47	2404 0139	Piastra Fissaggio Raccordo	Hose Tail Fixing Plate		2
48	3202 0203	Tappo Valvola Aspir./Mand.	Plug		1
49	1210 0197	Guarnizione OR	O-Ring	Ø2,62x39,34	4
50	1009 0101	Flangia Aspirazione	Flange		1
51	3609 0009	Vite	Screw	M10x35	5
52	0019 0089	Anello Tenuta	Oil Seal	Ø55x72x8	1
53	3020 0007	Seeger Interno	Inner Seeger	Ø72	1
54	2801 0057	Raccordo p.g. Curvo	Elbow Coupling	Ø45	1
55	1210 0371	Guarnizione OR	O-Ring	Ø3,53x215,5	1
56	1210 0365	Guarnizione OR	O-Ring	Ø2,62x158,42	1
57	1210 0369	Guarnizione OR	O-Ring	Ø3,53x117,1	1
58	1200 0038	Galletto	Wing Nut	1/2"GAS	2
59	2802 0020	Raccordo p.g. Mandata	Delivery Hose Tail	Ø10x13	2
60	1209 0013	Guarnizione	Gasket	Ø12x18x2	2
61	2826 0031	Rubinetto	Tap	1/2-1/2 GAS	2
62	1214 0016	Gruppo Rubinetto	Complete Tap		2
63	1219 0035	Gruppo Valvola Sicurezza	Safety Valve Assembly		1
64	2803 0355	Raccordo a "Y"	"Y" Coupling		1
65	1009 0103	Flangia Mandata	Flange		1
66	3609 0009	Vite	Screw	M10x35	12
67	0432 0031	Cappellotto Premi Molla	Special Cap		1
68	1210 0426	Guarnizione OR	O-Ring	Ø2,5x181	1
69	1210 0353	Guarnizione OR	O-Ring	Ø2,62x145,72	1
70	0019 0087	Anello Tenuta	Oil Seal	Ø40x80x10	1
71	1211 0012	Gomito	Elbow		1

5026 0091

KIT RICAMBI MANUTENZIONE ORDINARIA ORDINARY MAINTENANCE KIT

N°	Cod.	Mov	Descrizione	Description	Note	Qty
16	1800 0012	A	Membrana Pompa	Diaphragm	Ø125	5
33	1210 0385	A	Guarnizione OR	O-Ring	Ø2,62x 45,69	10
39	1220 0034	A	Gruppo Valvola Asp./Mand.	Suct./Delivery Valve Ass.y kit		10
42	1210 0047	A	Guarnizione OR	O-Ring	Ø2,62x 22,22	5
44	1210 0145	A	Guarnizione OR	O-Ring	Ø2,62x28,25	5

A = Alta Movimentazione / Fast Moving Part • M = Media Mov. / Medium Moving Part • B = Bassa Mov. / Slow Moving Part