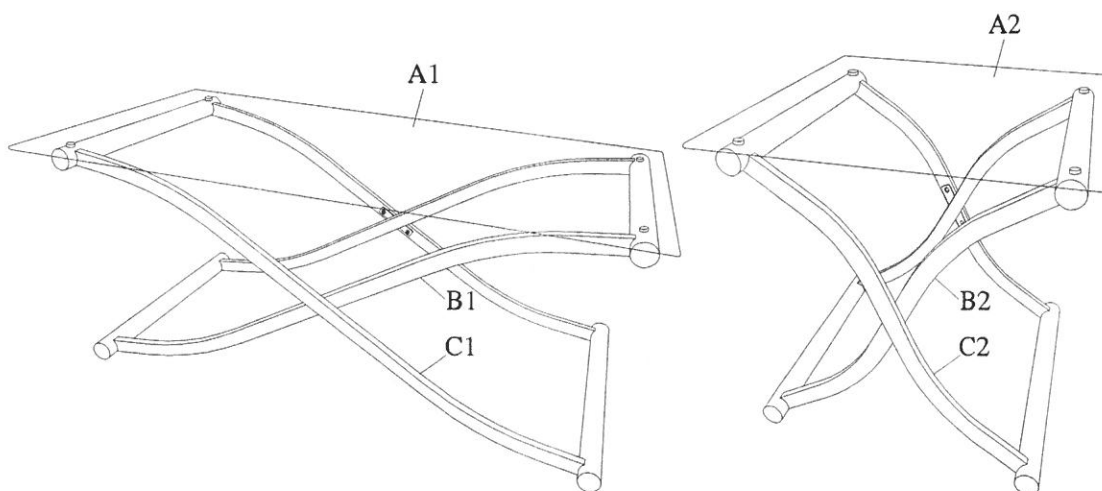


Attention

- For easier assembly do not fully tighten the bolts until the product is fully assembled
- Work on a protected surface
- Periodically check and re-tighten all bolts
- This product is not suitable for standing on
- Never lean back on chairs
- Not for commercial usage
- When ordering parts please refer to and order by the parts list of the assembly instruction

Attention

- Pour un assemblage plus facile ne serrez pas complètement les vis jusqu'à ce que le produit est entièrement assemblé
- Travailler sur une surface protégée
- Vérifier périodiquement et re-serrer tous les boulons
- Ce produit n'est pas adapté pour le permanent
- Ne jamais se pencher en arrière sur des chaises
- Pas d'utilisation commerciale
- En ordonnant des parties faites s'il vous plaît allusion à et l'ordre par la liste de parties de l'instruction d'assemblage

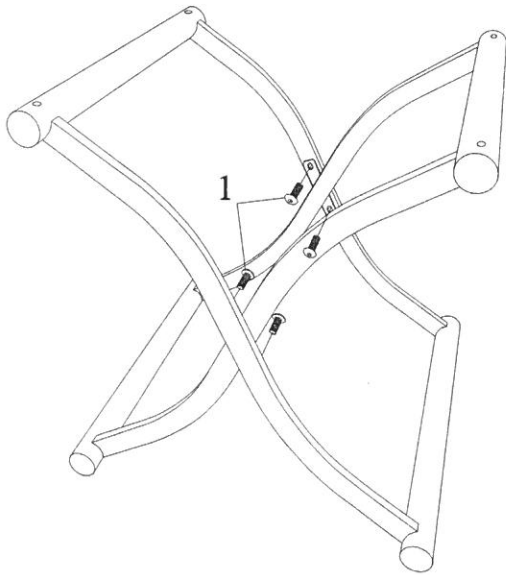


A1		IPC	A2		IPC
B1		IPC	B2		IPC
C1		IPC	C2		IPC

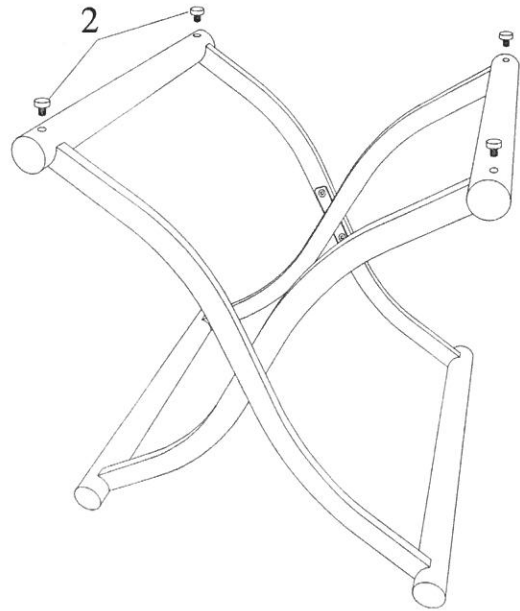
ASSEMBLY INSTRUCTION

ITEM #: DS-72896-92
 MODEL: ZIRCON OCC TB

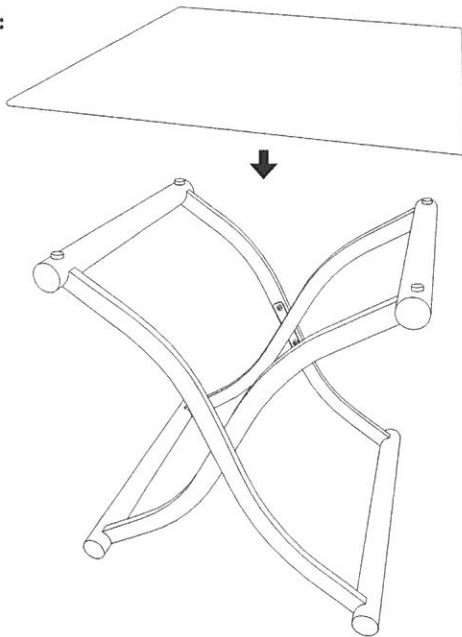
STEP 1:






STEP 2:



STEP 3:



1	1/4*15MM(PH)		4PCS
2	1/4*ø15.5		4PCS
3	S4		1PC