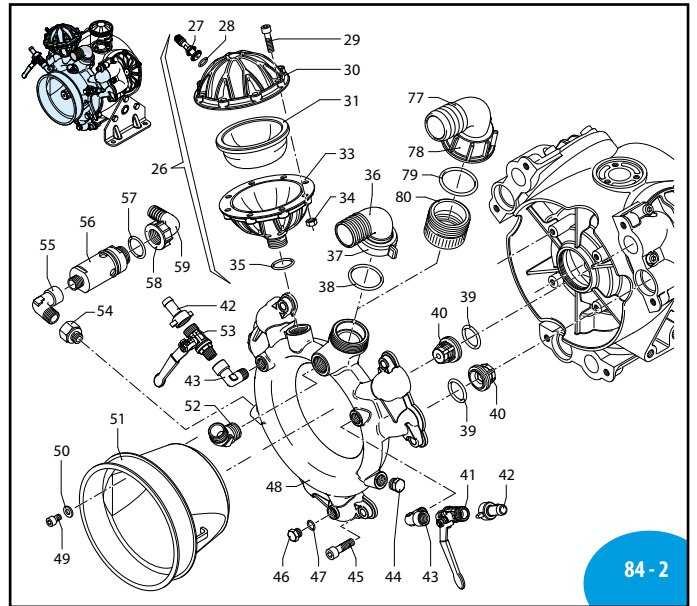


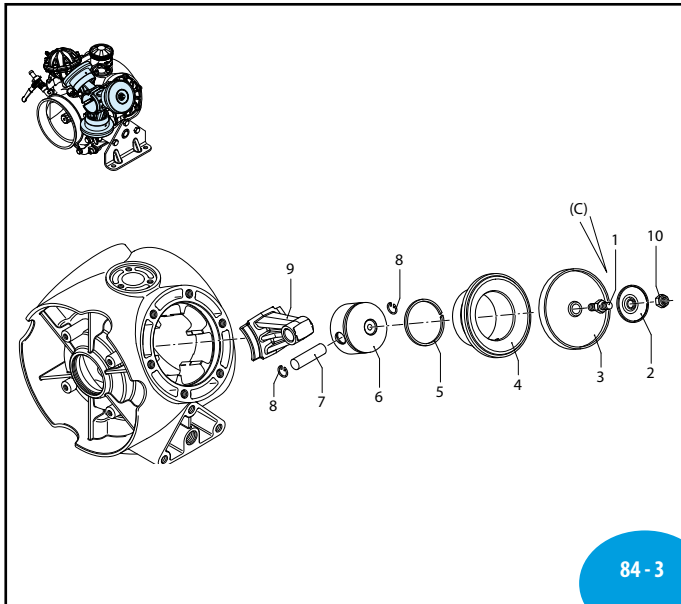
84 - 1

SL000331-EU



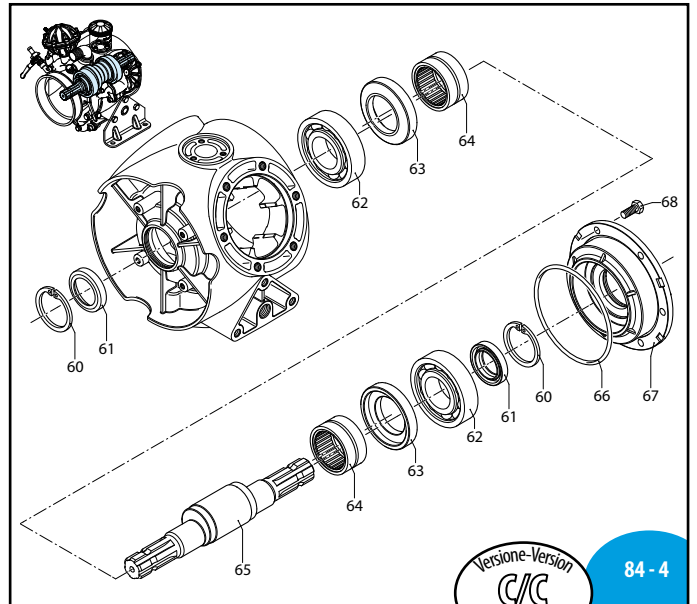
84 - 2

SL000330-EU



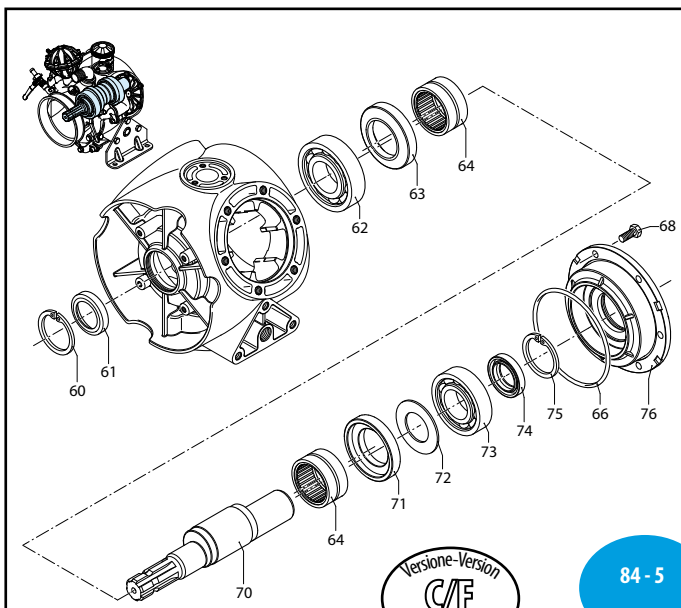
84 - 3

UN000447-IB



84 - 4

UN000644-IB



84 - 5

UN000645-IB

(Ø 1"3/8 / Ø 32)

MI 91913



# BHS 130 - BHS 150

## 224 Series

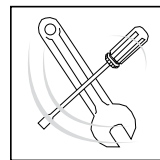
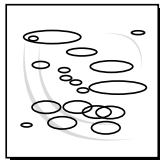
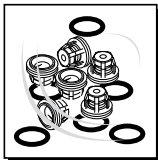
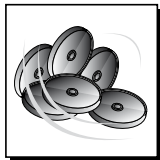
	C/C		C/F (ø1"3/8)		C/F (ø32)	
	NBR	BLUEFLEX	NBR	BLUEFLEX	NBR	BLUEFLEX
BHS 130 AP	761	32157	762	32158	835	32159
BHS 150 AP	763	32160	764	32161	836	32162

Pos	Cod.	Descrizione	Description	Q.ty	Note
1	2240100	Perno	Hub pin	3	C <sub>30</sub>
2	580090	Piastra	Plate	3	
3	2240081	Membrana øe 120	Diaphragm	3	BlueFlex™
	2240080	Membrana øe 120	Diaphragm	3	NBR
	2240085	Membrana øe 120	Diaphragm	3	Desmopan
4	2240560	Camicia	Sleeve	3	BHS 130
	2240520	Camicia	Sleeve	3	BHS 150
5	2240570	Segmento	Piston ring	3	BHS 130
	2240360	Segmento	Piston ring	3	BHS 150
6	2240550	Pistone ø76	Piston	3	BHS 130
	2240350	Pistone ø82	Piston	3	BHS 150
7	2240580	Spina	Pin	3	BHS 130
	540070	Spina	Pin	3	BHS 150
8	160691	Anello seeger øi 18	Ring	6	
9	2240090	Biella	Connecting-rod	3	
10	2240110	Dado M10 INOX	Nut	3	C <sub>25</sub>
11	1800060	Tappo nero	Plug	1	BHS 130
	750050	Tappo rosso	Plug	1	BHS 150
12	1040060	Guarnizione OR ø72,69x2,62	O-ring	1	▶
14	540290	Vite TCEI M8x25	Screw	3	C <sub>10</sub>
15	2240070	Serbatoio	Tank	1	
16	2240270	Guarnizione OR ø67,95x2,62	O-ring	1	▶
17	2240011	Corpo pompa	Pump body	1	
18	2240030	Testa dx	Head	2	
19	2240180	Vite TE M12x50	Screw	15	C <sub>50</sub>
20	2240220	Vite TE M12x65	Screw	3	C <sub>50</sub>
21	180101	Guarnizione OR ø17,5x2	O-ring	2	
22	2240190	Piede	Foot	2	
23	540100	Vite TE M12x40	Screw	6	C <sub>50</sub>
24	820361	Tappo 1/2" G ottone	Plug	2	C <sub>20</sub>
25	2240031	Testa sx	Head	1	
26	1529	Camera aria NBR	Air chamber	1	
	43070	Camera aria BlueFlex™	Air chamber	1	
27	180020	Valvola di gonfiaggio	Air valve	1	C <sub>3,5</sub>
28	650542	Guarnizione	Gasket	1	▶
29	680350	Vite TCEI M8x35	Screw	8	C <sub>20</sub>
30	2240300	Semicamera aria superiore	Semi air chamber	1	Ottone/Brass
31	550194	Membrana camera aria øe 110	Diaphragm	1	BlueFlex™
	550191	Membrana camera aria øe 110	Diaphragm	1	NBR
33	2240310	Semicamera aria inferiore	Semi air chamber	1	Ottone/Brass ■
34	380240	Dado M8	Nut	8	C <sub>20</sub>
35	720030	Guarnizione OR ø22,22x2,62	O-ring	1	
36	2240211	Curva ø40	Elbow	1	
37	2240200	Girello 1" 3/4 G	Ring nut	1	
38	390210	Guarnizione OR ø39,69x3,53	O-ring	1	▶
39	680070	Guarnizione OR ø31,5x4,25	O-ring	6	▶
40	2249050	Valvola	Valve	6	
41	130491	Rubinetto 3/8" G - 1/2" GM-M DX	Valve	1	C <sub>20</sub>
42	110130	Girello 1/2"	Ring nut	2	
43	2240260	Raccordo 3/8" GM-F	Fitting	2	◀

Pos	Cod.	Descrizione	Description	Q.ty	Note
44	880530	Tappo 3/8" G	Plug	1	C <sub>20</sub>
45	650330	Vite TCEI M10x35	Screw	6	C <sub>10</sub>
46	880581	Tappo 1/4" G	Plug	1	C <sub>20</sub>
47	820510	Guarnizione OR ø10,82x1,78	O-ring	1	▶
48	2240040	Condotto asp./mandata	Line	1	
49	850250	Vite TCEI M8x12	Screw	4	C <sub>10</sub>
50	390311	Rondella	Washer	4	
51	1500470	Protezione cardano	Cardan protection	1	
52	851650	Curva di mandata	Elbow	1	◀
53	130492	Rubinetto 3/8" G - 1/2" GM-M SX	Valve	1	C <sub>20</sub>
54	881461	Manicotto 3/8" G - 1/2" G	Threaded adapter	1	C <sub>30</sub>
55	2680310	Raccordo 3/4" G - 1/2" G	Fitting	1	C <sub>20</sub>
56	1609002	Valvola di sicurezza	Safety valve	1	■
57	52	Guarnizione OR ø15,54x2,62	O-ring	1	Viton ▶
58	550450	Girello 3/4" G	Ring nut	1	
59	550460	Curva ø18	Elbow	1	
60	2240160	Anello seeger øi 62	Ring	2	
61	2240150	Anello tenuta	Ring	2	☒
62	2240430	Cuscinetto	Bearing	2	↓
63	2240121	Anello biella	Ring	2	
64	850320	Cuscinetto	Bearing	2	
65	2240173	Albero marcato BE	Shaft	1	C/C
66	2240290	Guarnizione OR ø152,7x2,62	O-ring	1	⊖
67	2240020	Flangia	Flange	1	↓
68	160670	Vite TE M10x25	Screw	6	C <sub>35</sub>
70	2240620	Albero marcato DH	Shaft	1	C/F ø32
	2240410	Albero marcato BG	Shaft	1	C/F ø1"3/8
71	2240390	Anello biella	Ring	1	
72	2240400	Piastra	Plate	1	
73	2240440	Cuscinetto	Bearing	1	↓
74	1800090	Anello tenuta	Ring	1	☒
75	620330	Anello seeger øi 65	Ring	1	
76	2240610	Flangia versione IDM	Flange	1	C/F ø32 ↓
	2240370	Flangia	Flange	1	C/F ø1"3/8 ↓
77	760020	Curva ø50	Elbow	1	Optional
78	760040	Girello 2" G	Ring nut	1	Optional
79	620210	Guarnizione OR ø40,95x2,62	O-ring	1	Optional
80	2380080	Raccordo 2" G - 1"3/4 GM-F	Fitting	1	Optional ◀

(c) Attenzione! Montare con Grasso PG54 fra piattello e membrana.  
Warning! Fit with PG54 grease between plate and diaphragm. Pump and manufacturer identification.

(2823)



KIT 2444	
Membrane NBR NBR diaphragms	
KIT 43204	
Membrane BlueFlex BlueFlex diaphragms	
KIT 43205	
Membrane Desmopan Desmopan diaphragms	
Pos.	Q.ty
3	3

KIT 2445	
Valvole Valves	
Pos.	Q.ty
39	6
40	6

KIT 2446	
OR O-Rings	
Pos.	Q.ty
12	1
16	1
21	2
35	1
38	1
39	6
47	1
57	1
66	1

KIT 2447					
Pronto intervento membrane in NBR Maintenance repair NBR diaphragms					
Pos.	Q.ty	Pos.	Q.ty	Pos.	Q.ty
1	2	39	6		
2	2	40	6		
3	3	61	2		
10	2	66	1		
12	1	74	1		
15	1				
16	1				
21	2				
35	1				
38	1				

Olio utilizzato	
Suggested oil	
Tipo - Type	Kg
SAE 30	2,4



sp\_bhs130\_bhs150.pdf

Alta pressione  
High pressure

Cl: GO 30-10-2014