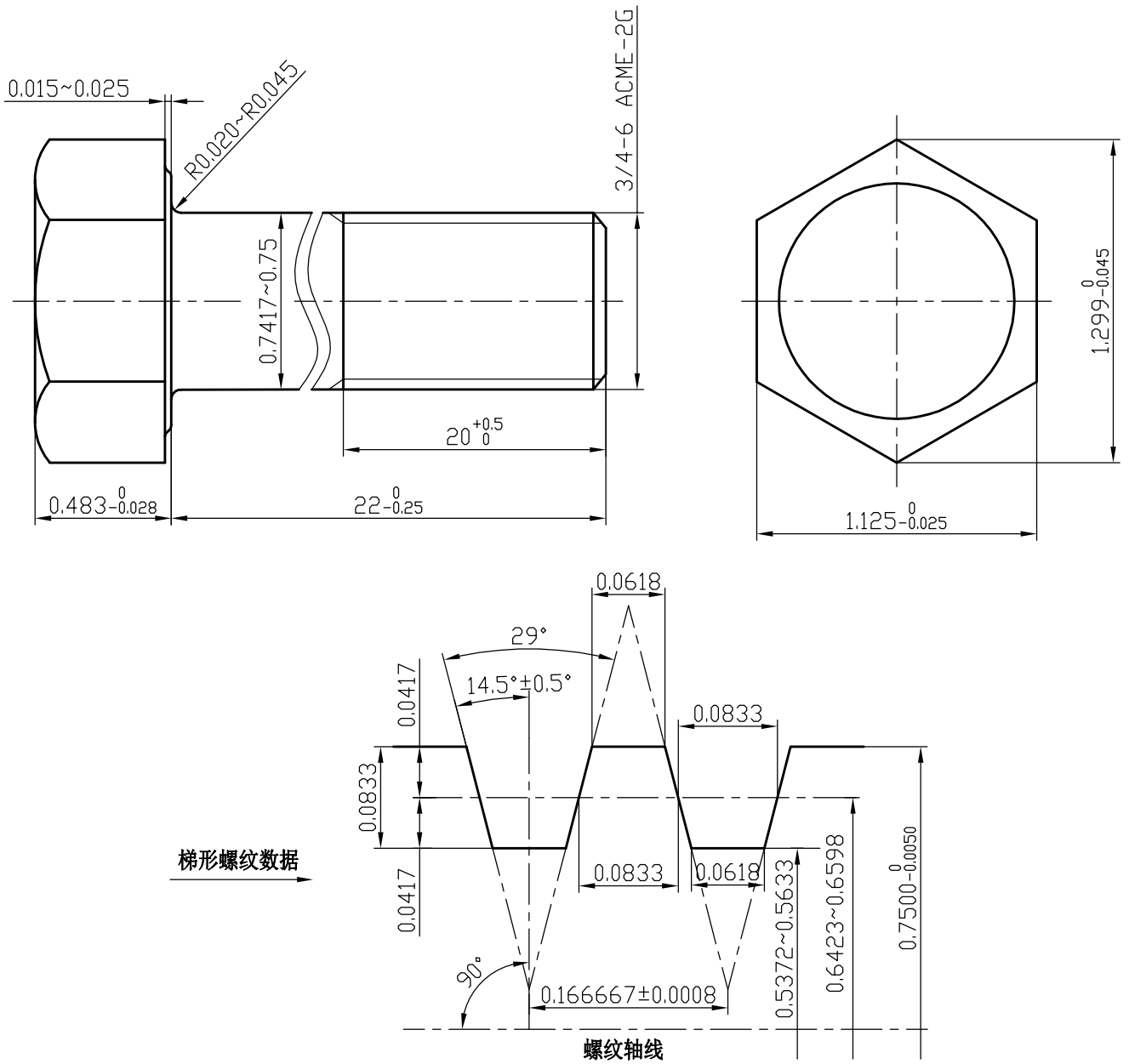


美制外六角螺栓

单位: inch



Notes:

1. 外观无毛刺等缺陷;
2. 材料调质;
3. 表面处理: 环保蓝白锌;
4. 未注尺寸公差按ASME B18.2.1 T6 标准执行。

				ASTM A193 B7			美制外六角螺栓	
							3/4' -6 ACME-2G	
版次	更改文件号	签字	日期	图样标记	数量	比例	昆山佰思扣精密五金有限公司	
设计		标准化			***	***		
校对		审定						
审核		批准						
				共 1 页		第 1 页		