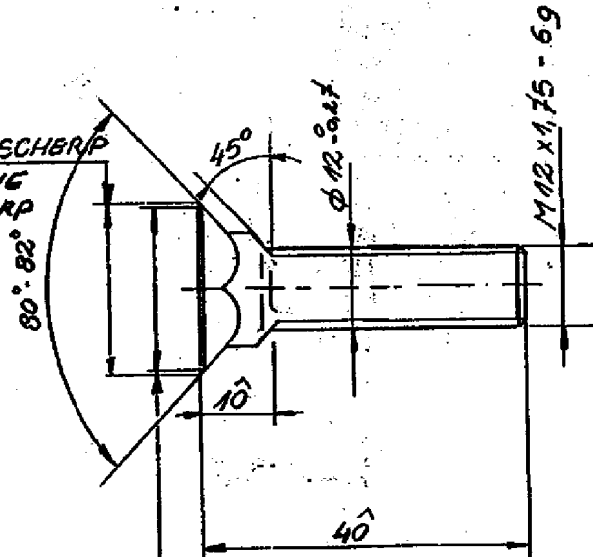


FABRIKANT

$\phi 23,3$ ^{tot} THEORETISCH SCHRIJP

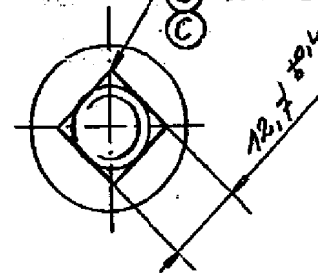
(B) POINT THEORIQUE
THEORETICAL SHARP



$\phi 22,2$ MIN BREEDTE VAN VLAKKE DEEL

(B) LANGEUR MIN. DU PARTIE PLAT
MIN WIDTH OF THE FLAT PART

- STRAAL AAN DE HOEKEN
V/H VIERKANT : MAX 1,1
- RAYON DES COINS DU PARTIE
RECTANGULAIRE : MAX 1,1
- RADIUS ON THE CORNERS OF THE
SQUARE : MAX 1,1



BEDEKKING : BLANK
FINISH : BRIGHT
(B) FINITION : BRUT
GAL Zn 5 CR WS 4,07

(B) DRAWN
(A) GETEKEND
DESSINEE

DIM REF; :

NR.	AANT.	STUKNUMMER	OMSCHRIJVING

380420

Deze tekening is uitsluitend eigendom van Clayson, Naamloze Vennootschap, Leon Claysstraat 3A Zedelgem, België.
Vernieuwingsrechten, mededeling van derden of gebruik buiten dit bedrijf onder welke vorm ook is zonder naar schriftelijke toestemming niet toegelaten.

C-2	LNY	88-298	88-10-24
B-15	SE	88-156	88-08-16
A	FH	84-241	84-11-30
VRIJGAVE		82-556	83-02-25
VER.	DOOR	VERE NR.	DATUM

MATERIAAL GRADE B.8

ALGEMENE TOLERANTIES

25 = 25 ± 0,5	25,0 = 25 ± 0,05	
25 = 25 ± 1	25,0 = 25 ± 0,1	90° = 90° ± 2°
25 = 25 ± 2	25,0 = 25 ± 0,2	

AMERIKAANSE PROJECTIE



BENAMING PLOEGBOUW-VIS

VAK VAN

GETEKEND FH 12 APRIL '84

PLOW BOLT (B)

STUKNUMMER

NAGEZIEN D! 84-11-30

SPERRY NEW HOLLAND

380420

SCHAAL ≠

ZEDELGEM - BELGIE

KLASSIF. KODE 07.13.

GOEDK. AFDELINGH
Aou 2.11.84

GOEDGEKEURD
G. De 12-4-84

VERVANGT DATUM

GEWICHT kg DATUM

(+0.07+0000) C(+04.1250) +000