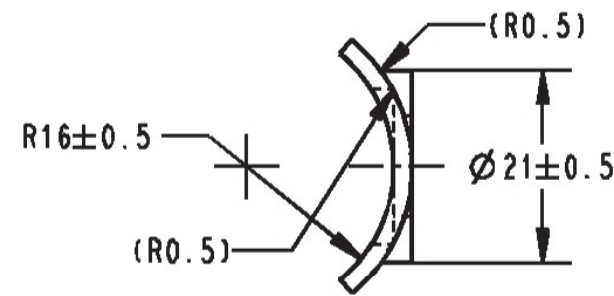
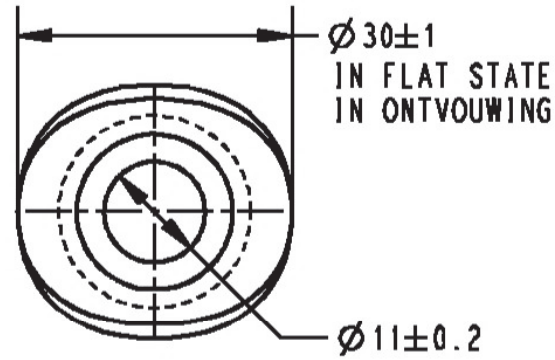


4

3

2

379401



2	0		86508316		ZN YCR 5 STD 86508305
1	1		379401		CLAMP
ITEM	QUANTITY	U/M	PART NUMBER	TYPE	NOUN, DESCRIPTION
					379401

B REDRAWN WITHOUT CHANGES
HERTEKEND ZONDER WIJZIGINGEN

CAGE CODE: 10988

MOD REV B

GETEKEND SBR	DATUM 09.09.04	METRISCH ALLE DIMENSIES ZIJN IN MILLIMETER TENZIJ ANDERS VERMELD. OPPER- LAKTE RUWHEID IN MICROMETER R_a	LEXICON CODE 045F	GELIJKVORMIG STUK	VERVANGT	STUK STATUS REL
GECONTROLEERD fhx	DATUM 061004		CNH MATERIAAL C.R. SHEET ASTM A620			NON. AFMET.
MAT. GOEDGEK.	DATUM		LOKAAL MATERIAAL PLAAT 2 DIN1541 S14-03			
GOEDGEKEURD adt	DATUM 061004		ALGEMENE TOLERANTIES VOLGENS CNH STANDAARD DWGB105	GEWICHT 0 KG	ENGRG CONT ZED	MODEL
DEZE STRIKT VERTROUWELIJKE INFORMATIE IS EIGENDOM VAN CNH GLOBAL N.V. EN/OF HAAR DOCHTER MAATSCHAPPIJEN EN ELK GEBRUIK ER ZEERSTE VERBODEN TENZIJ HIERVOOR TOESTEMMING GEGEVEN WERD. MISBRUIK OF OVERTREDING HIEROP ZAL AANLEIDING GEVEN TO GERECHTELIJKE ACTIE OM ONZE BELANGEN TE VERDEDIGEN.		VORM DIMENSIES EN TOLERANTIES AANDUIDINGEN DIENEN IN OVEREENSTEMMING TE ZIJN MET CNH STD DWGB100	BENAMING LOKAAL KLEM		SERIE VAN	
124256 B	HERTEKEND CADSS5 -> PRO/E	SBR 061004	BENAMING CLAMP		AFMETING / SYS VAK VAN A4/PRO 1 1	
720517 A	VRIJGAVE	180473	EIGENDOM VAN EEN DOCHTER MAATSCHAPPIJ VAN CNH CNH Global N.V.		KLASSE SK	KRITISCHE/ TOTAAL SK'EN
ECN/CD REV	WIJZIGINGEN	DOOR DATUM	<input type="checkbox"/> EUROPESE PROJ. <input checked="" type="checkbox"/> AMERIKAANSE PROJ.		CNH0	0/0
					STUK NUMMER 379401	

4

3

CLASS NO. 34.10

DWG REV. B

379401