

Attention

- ◆ For easier assembly do not fully tighten the bolts until the product is fully assembled
- ◆ Work on a protected surface
- ◆ Periodically check and re-tighten all bolts
- ◆ This product is not suitable for standing on
- ◆ Never lean back on chairs
- ◆ Not for commercial usage
- ◆ When ordering parts please refer to and order by the parts list of the assembly instruction

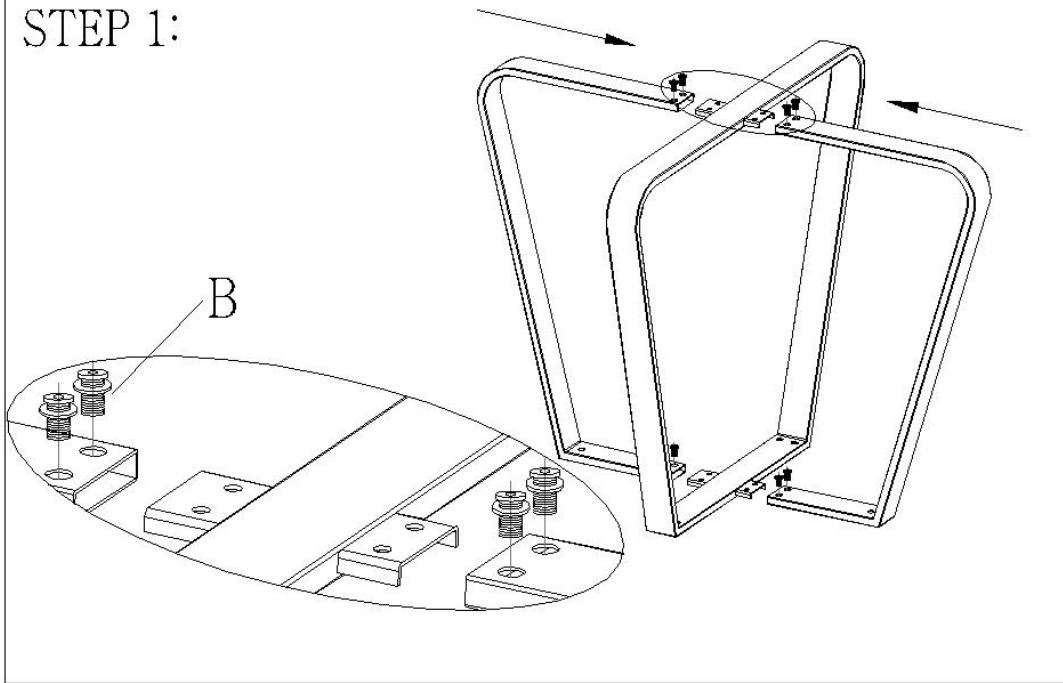
Attention

- ◆ Pour un assemblage plus facile ne serrez pas complètement les vis jusqu'à ce que le produit est entièrement assemblé
- ◆ Travailler sur une surface protégée□
- ◆ Vérifier périodiquement et re-serrer tous les boulons
- ◆ Ce produit n'est pas adapté pour le permanent
- ◆ Ne jamais se pencher en arrière sur des chaises
- ◆ Pas d'utilisation commerciale
- ◆ En ordonnant des parties faites s'il vous plaît allusion à et l'ordre par la liste de parties de l'instruction d'assemblage

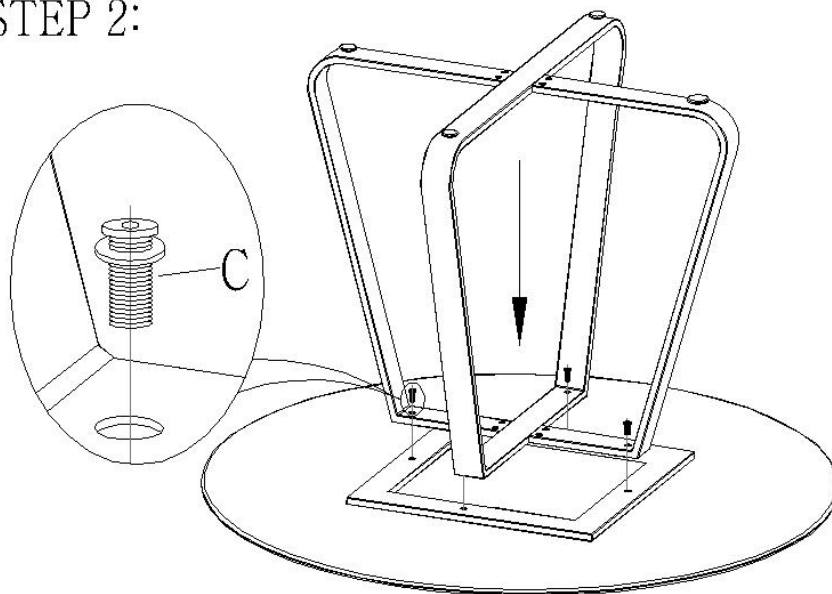
Assembly Instruction




ME290-41 JULIET-RD WHITE GLASS TBLE TOP
ME290-47 JULIET-WHITE TABLE BASE

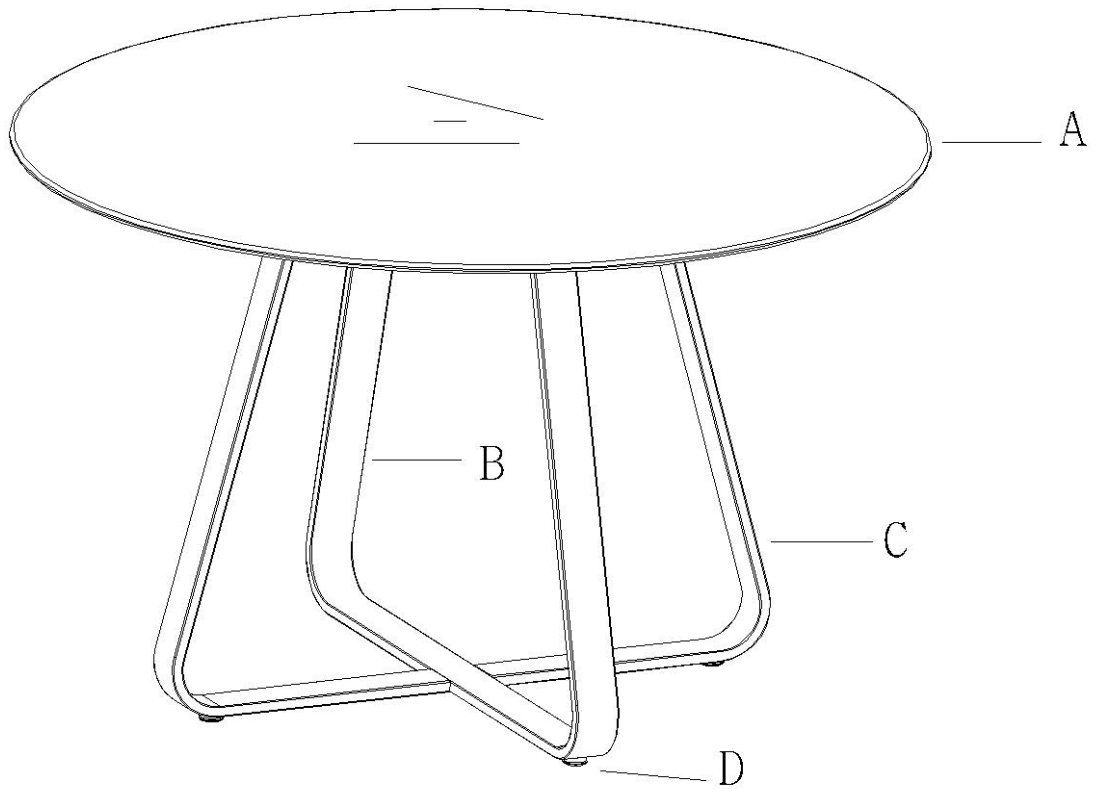
STEP 1:







STEP 2:



A	1x		Allen Key 5mm
B	8x		Bolt M8x12 and Flat Washer M8x16x1.2
C	4x		Bolt M8x25 and Flat Washer M8x16x1.2



A		1x
B		1x
C		2x
D	 M8*28*20mm	4x