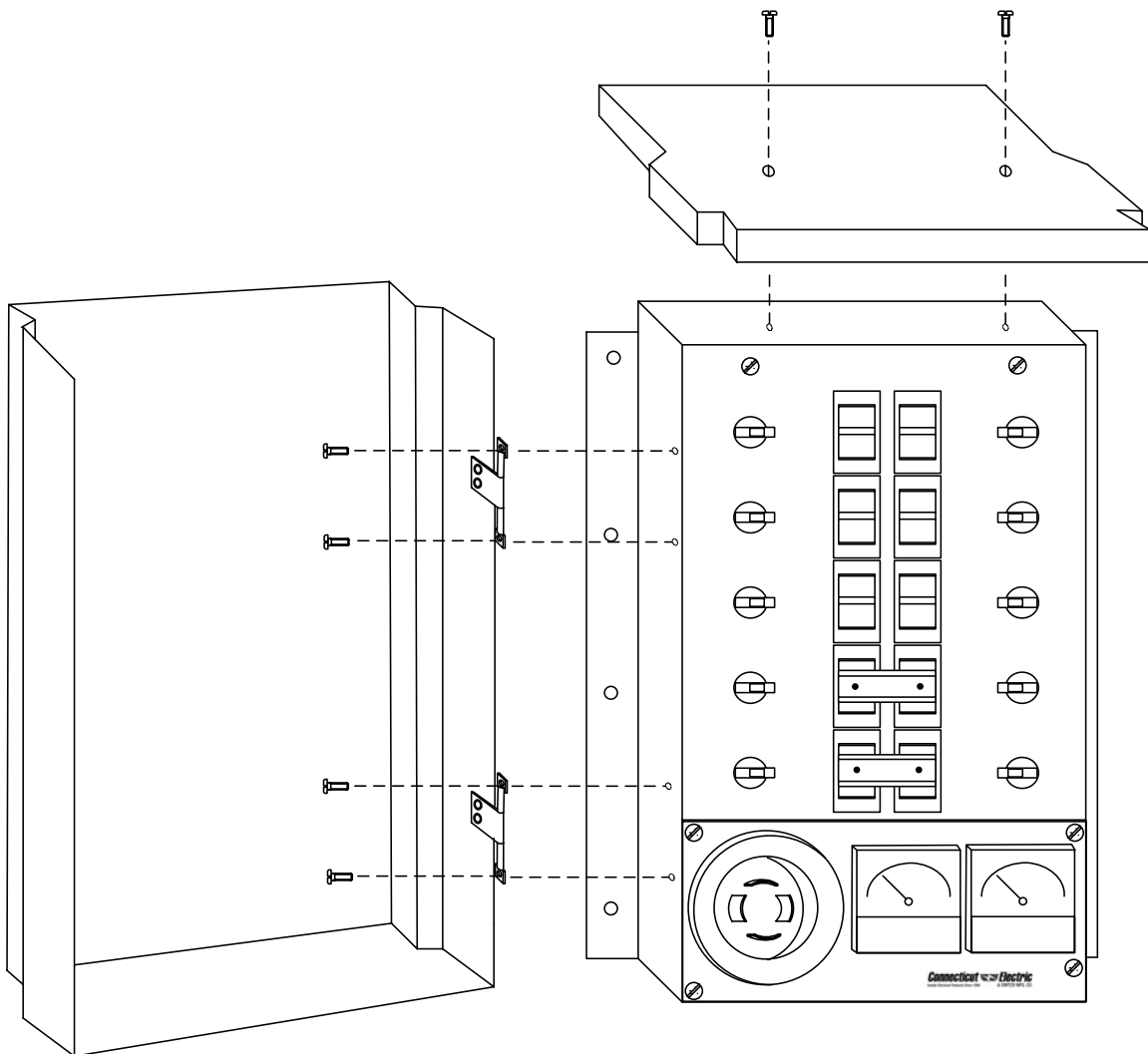


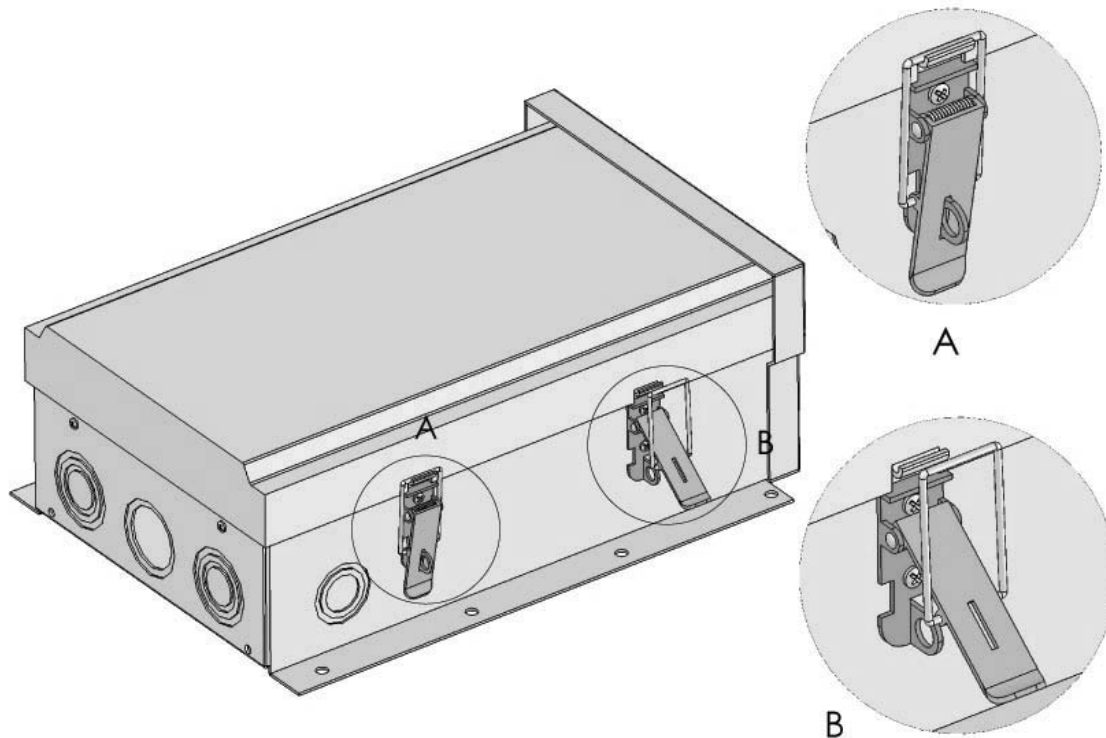
EmerGen Switch HR Series Rain-proof Door and Hood
RP6 & RP10
INSTALLATION INSTRUCTIONS

Your EmerGen Switch HR series Transfer Switch can be installed outdoor when fitted with the RP6 or RP10 rain-tight door and hood.

The EmerGen Switch HR must be hard-wired for outdoor installation. Please refer to the EmerGen Switch Installation Instructions.

Attach door, Hood and Door Latches as shown below. All holes in the EmerGen Switch must be filled with a screw to prevent water from entering the chassis.





Puerta y cubierta hermética del EmerGen Switch series
HR
RP6 & RP10
INSTRUCCIONES DE INSTALACIÓN

Su interruptor de transferencia EmerGen Switch series HR puede instalarse en exteriores cuando cuente con la puerta y la cubierta herméticas RP6 o RP10.

El EmerGen Switch HR debe conectarse en forma permanente para la instalación en exteriores. Sírvase consultar las Instrucciones de instalación del EmerGen Switch.

Adjunte la puerta, los seguros de la cubierta y la puerta como se muestra a continuación. Todos los orificios del EmerGen Switch deben tener un tornillo para evitar que el agua entre al chasis.